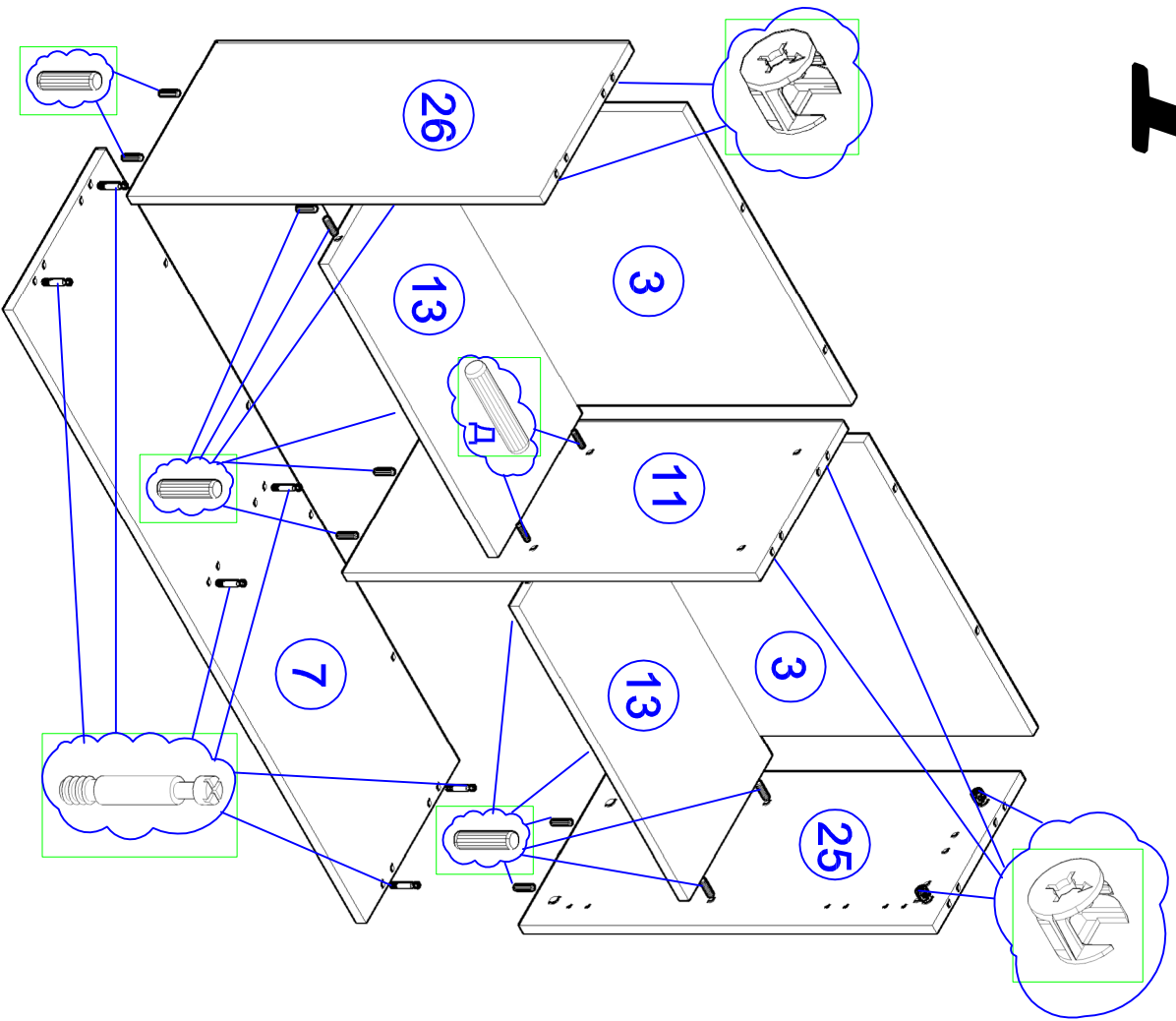
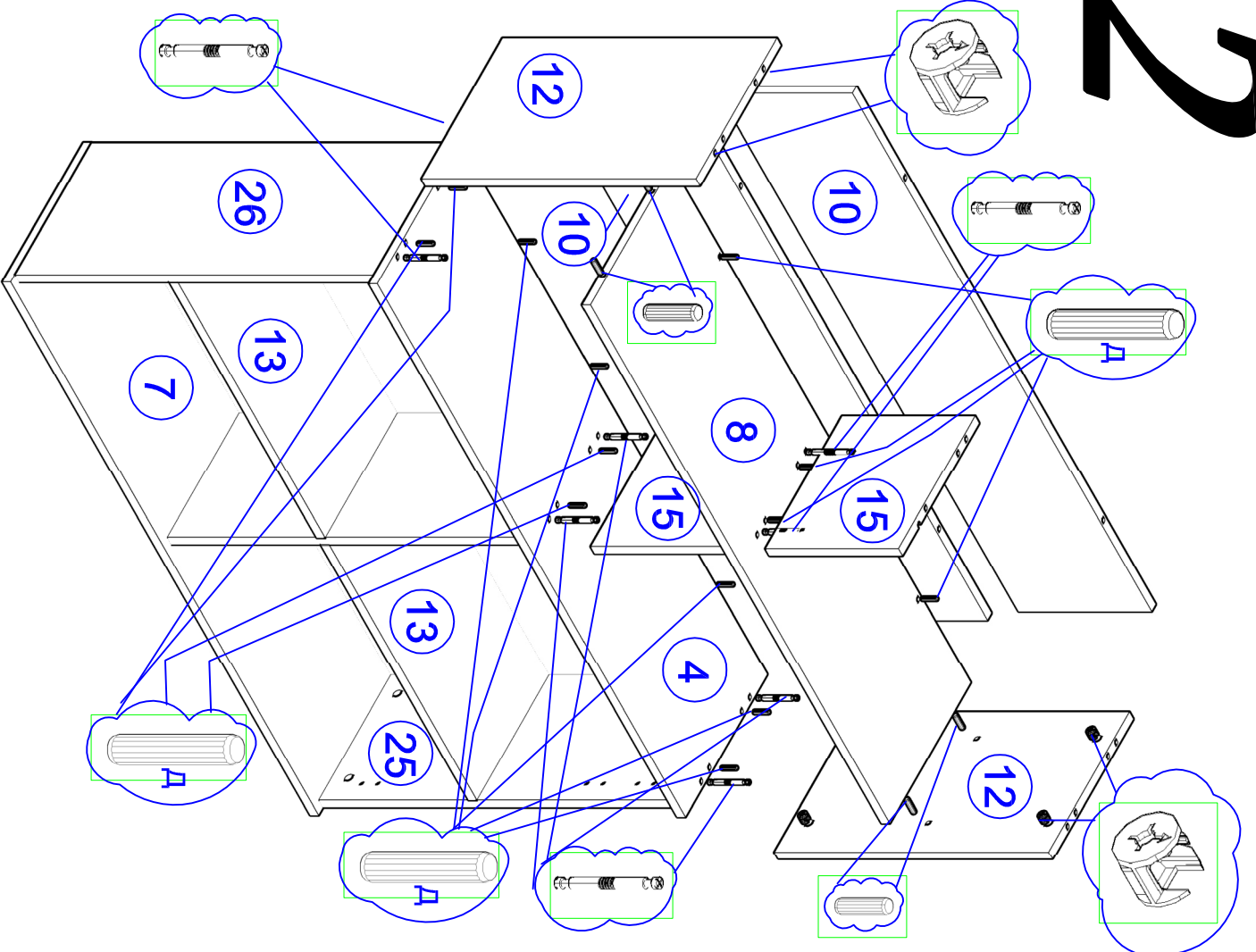


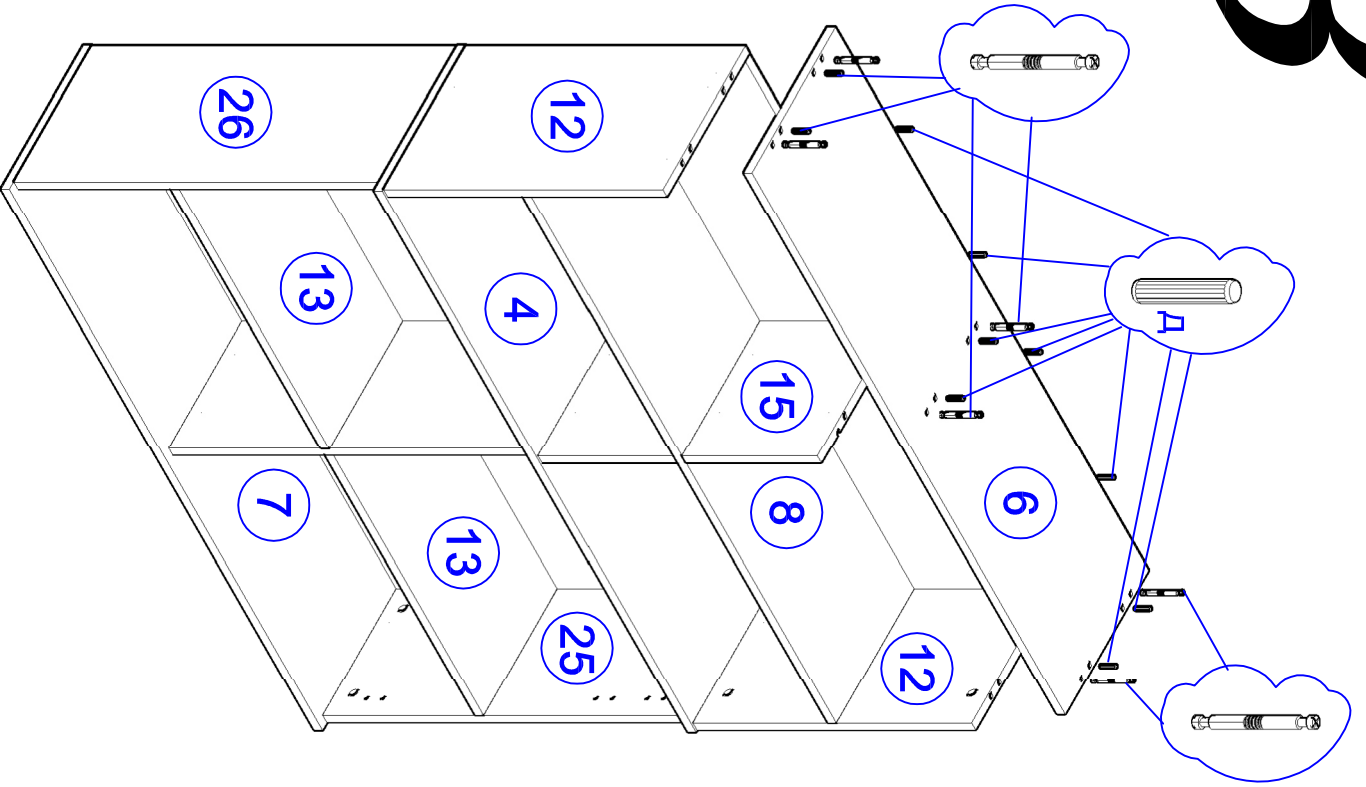
1



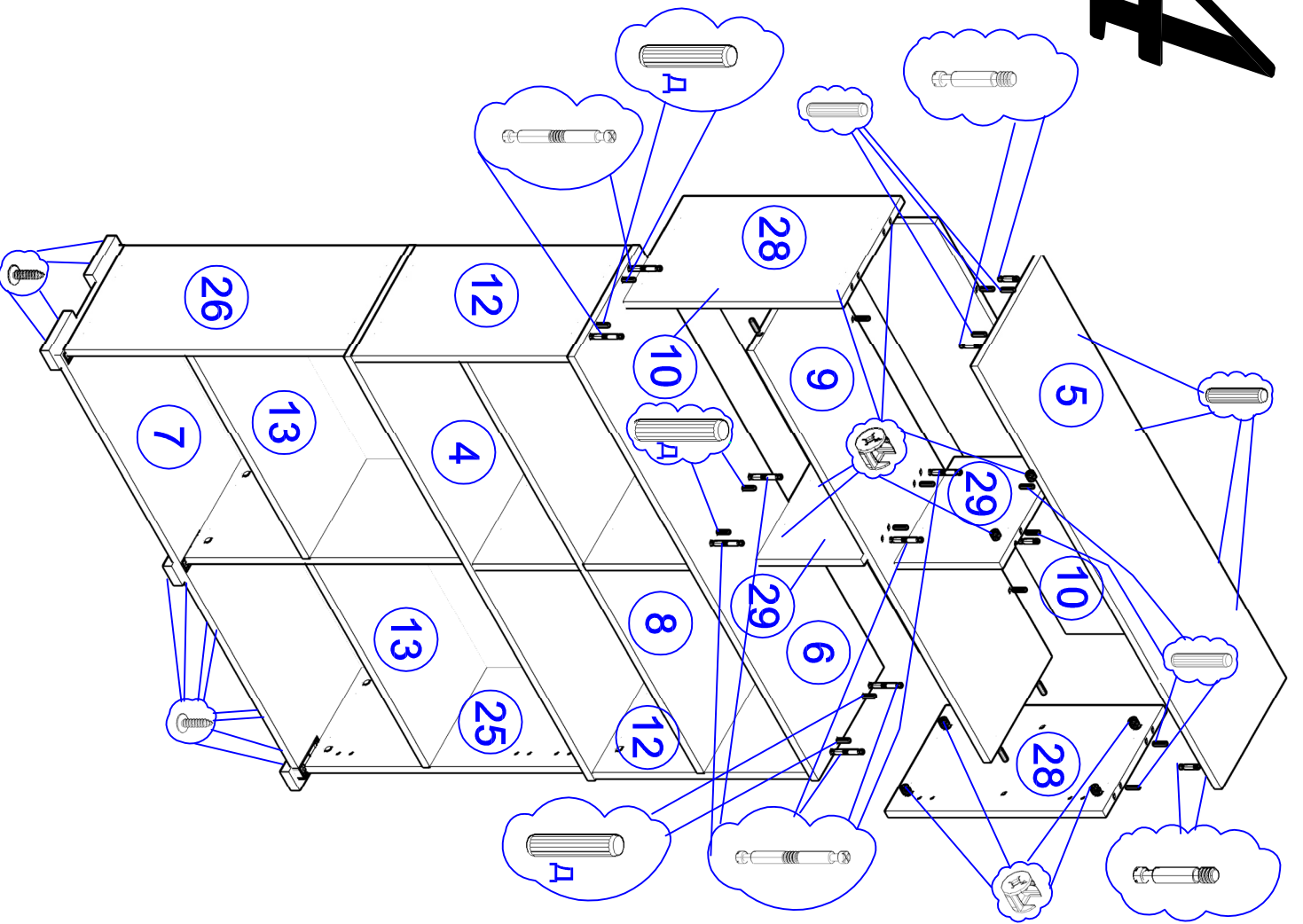
2



3

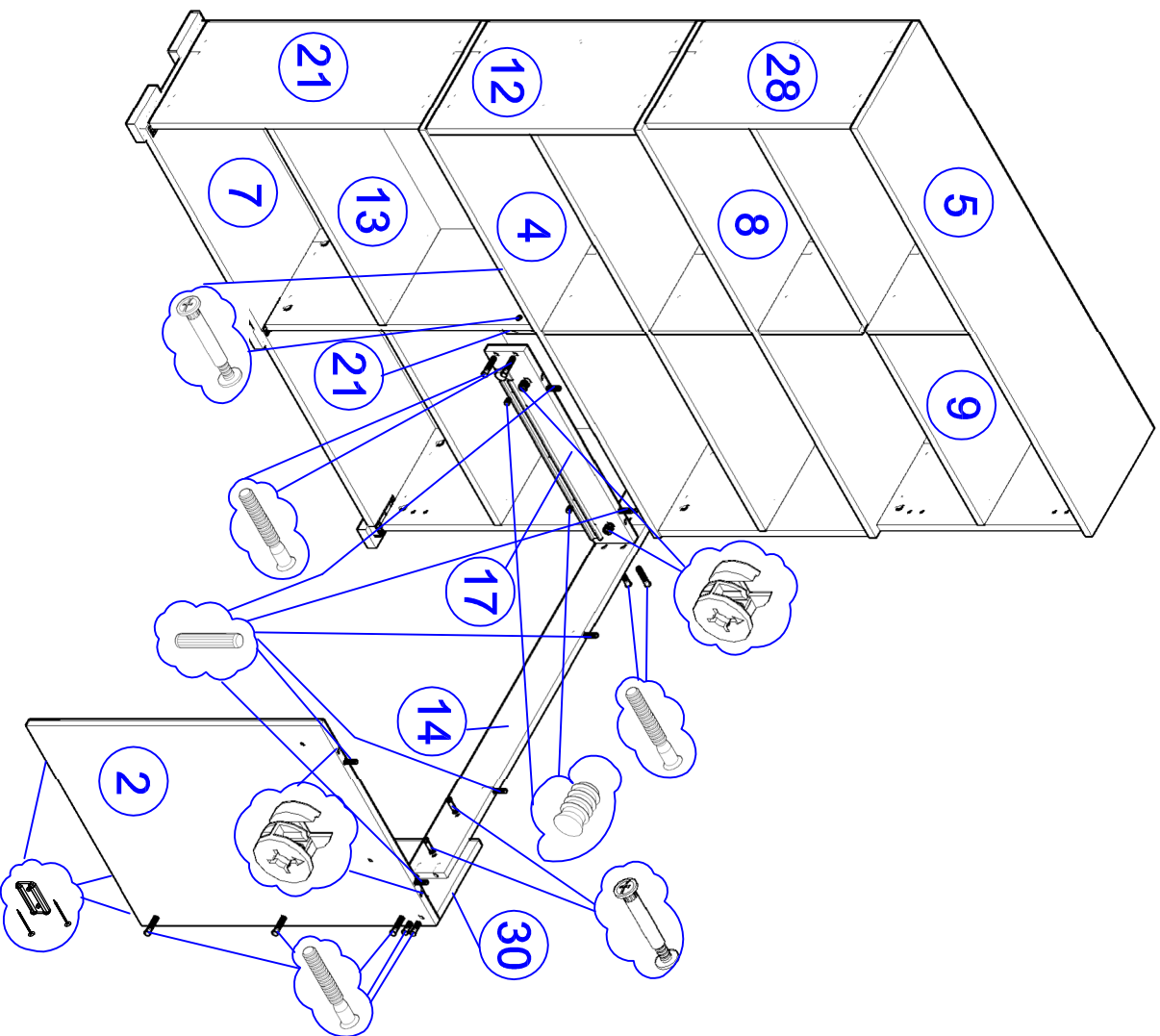


4

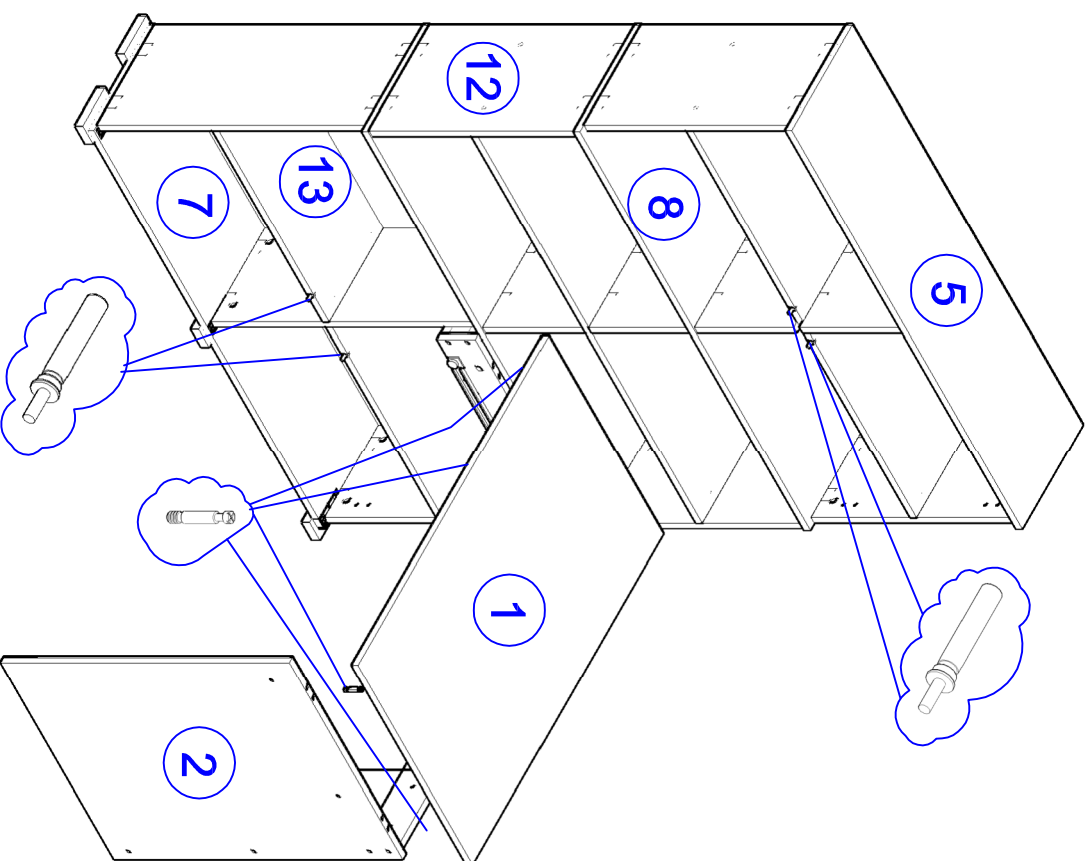


5

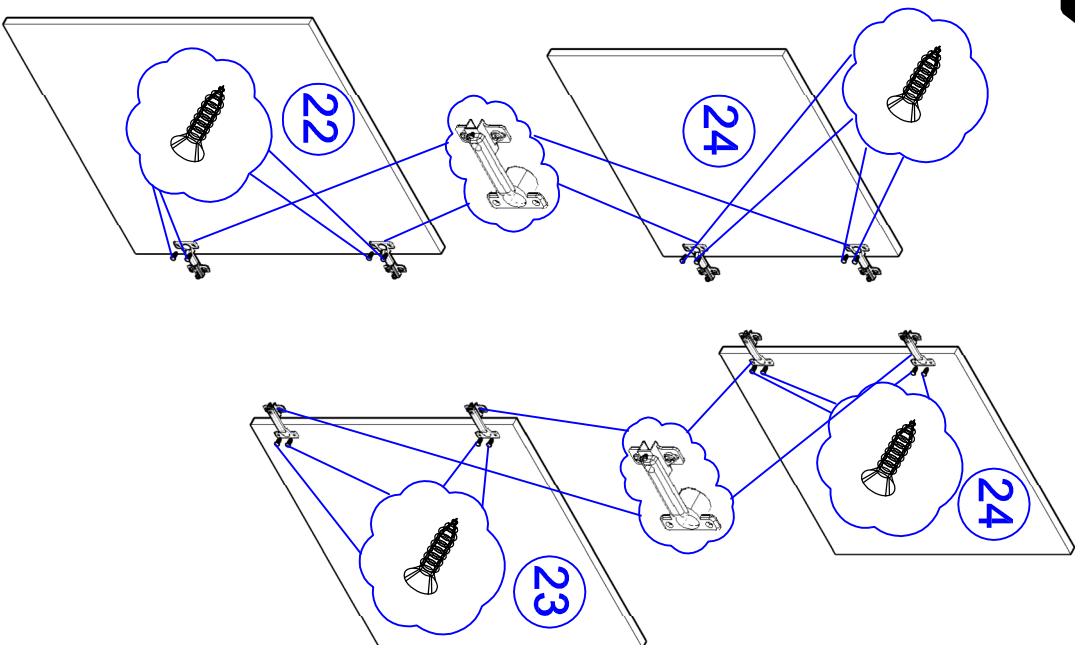
ЛЕВОЕ ИСПОЛНЕНИЕ СТОЛА



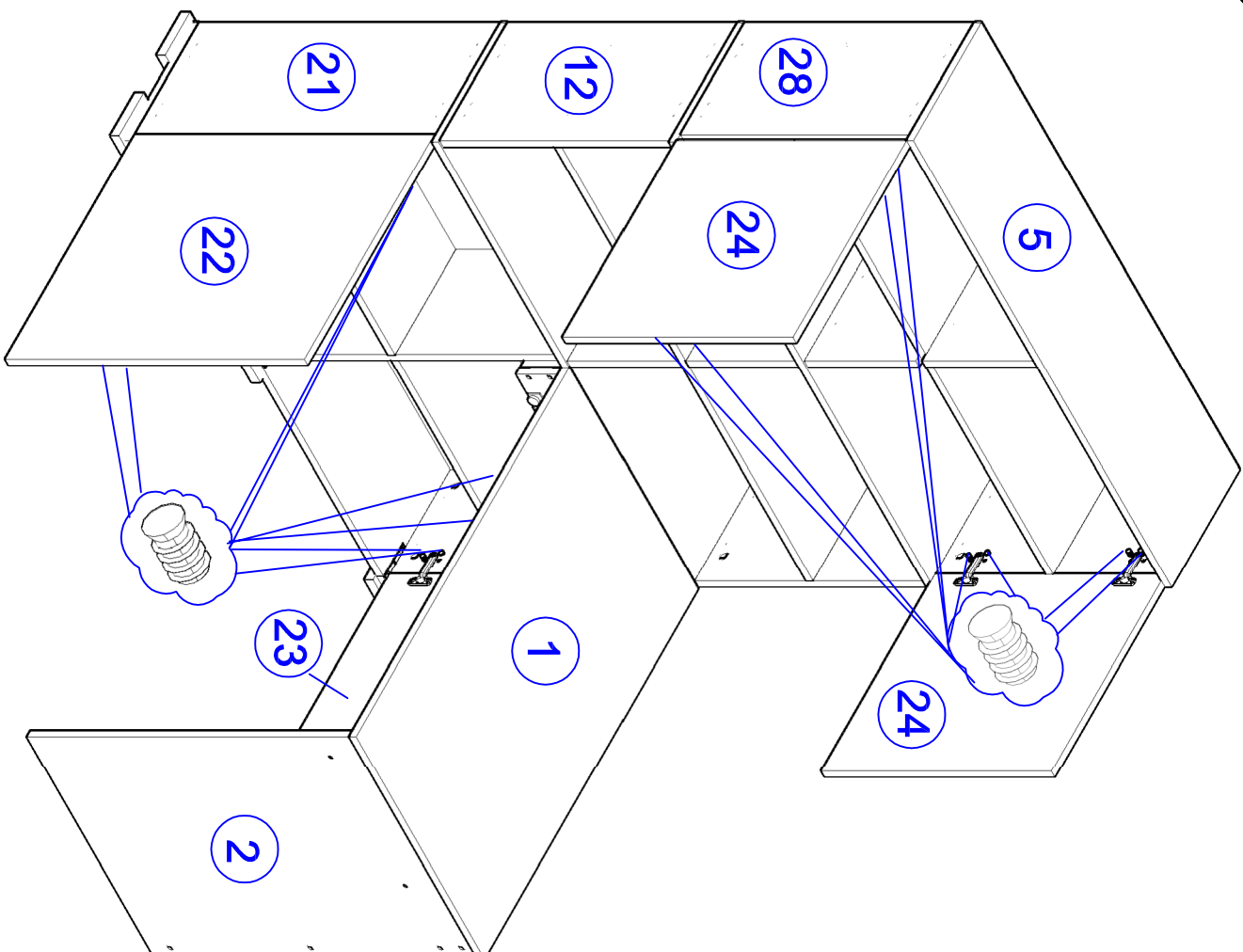
6



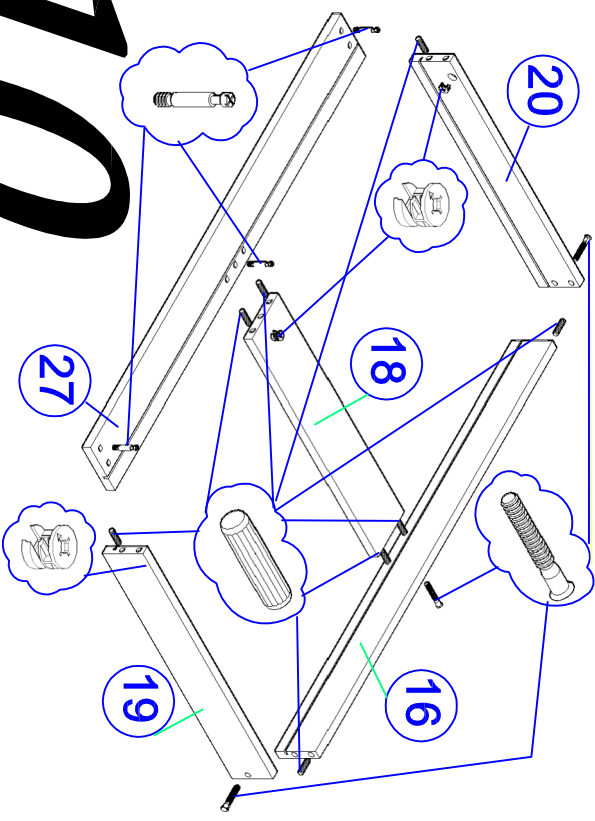
7



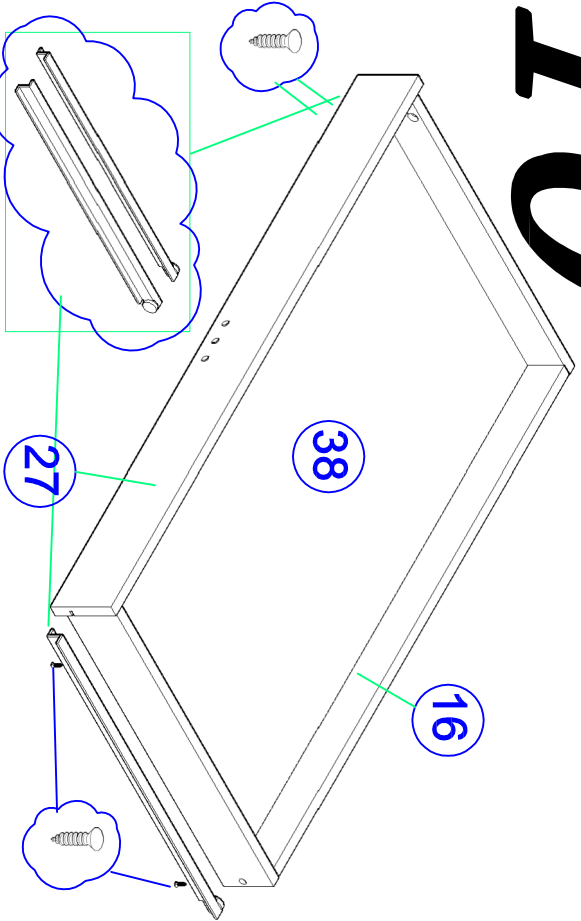
8



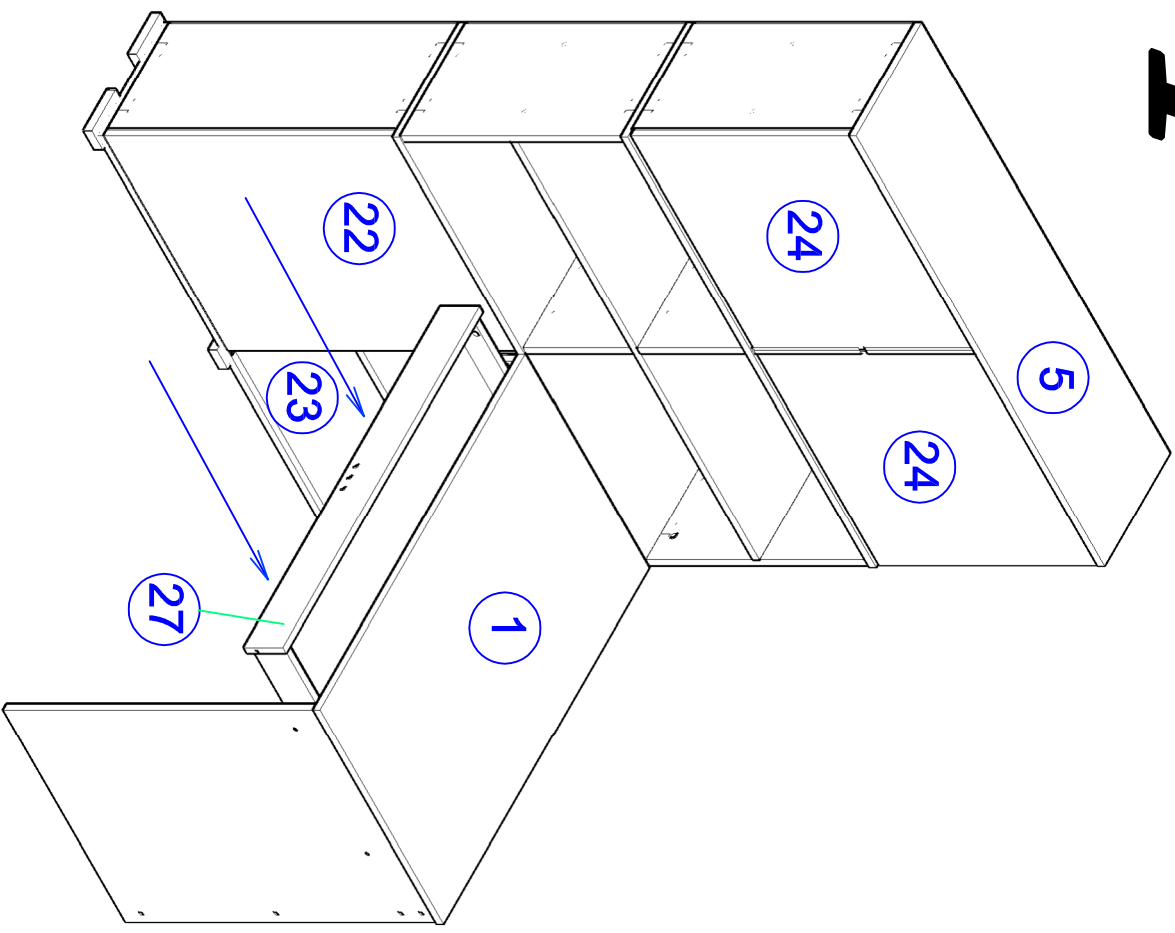
9



10



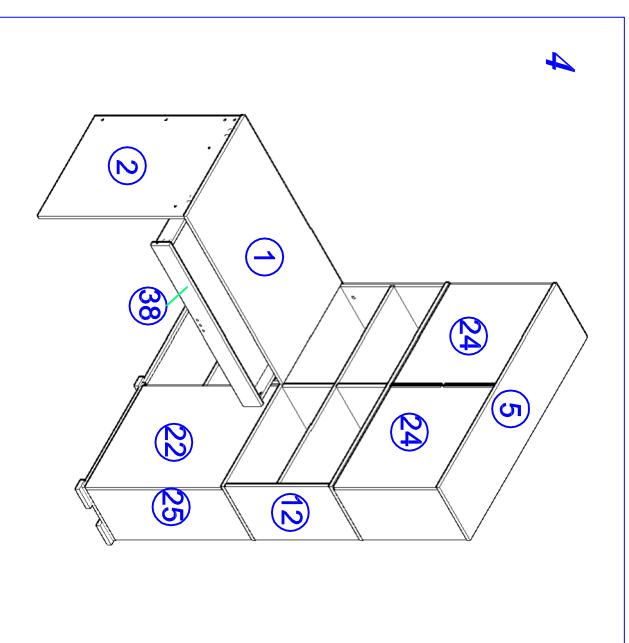
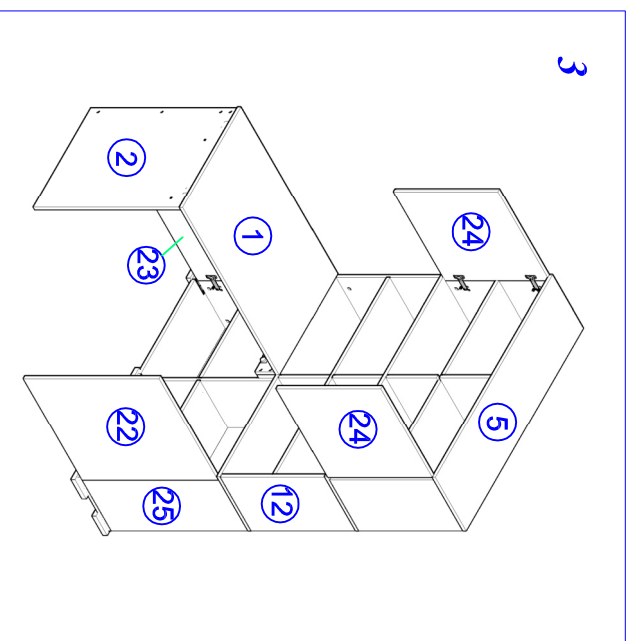
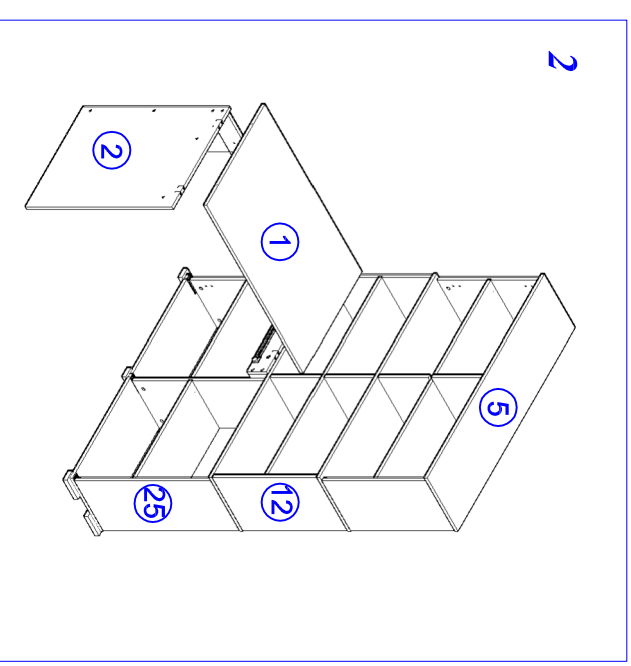
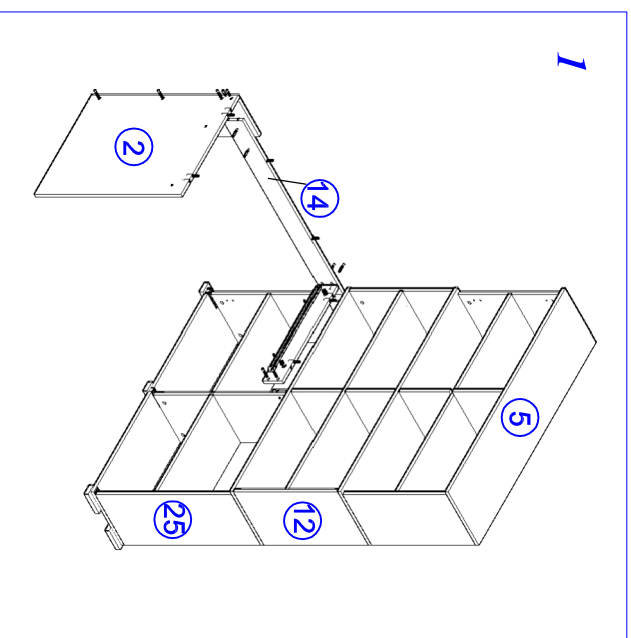
11



ПРАВОЕ ИСПОЛНЕНИЕ СТОЛА

* Сборка стеллажа, фасадов, выдвижного ящика для правого или левого стола -одинакова.

* В местах установки крепежных элементов поставить декоративные заглушки



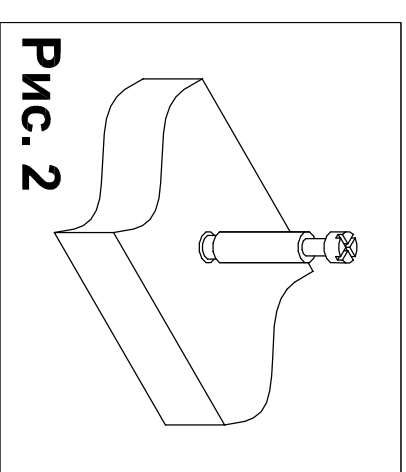
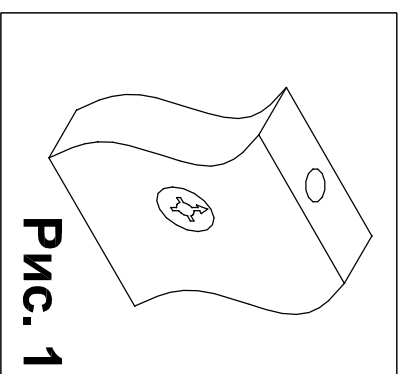
СМД-120

Установка
стяжки-растекс

Установка дюбеля
стяжки-растекс

ВНИМАНИЕ !

При выявлении брака, для заказа
нужной детали необходимо указать
номер партии, номер детали, ее
название и габариты.



ФУРНИТУРА

<p>шкант 8*30</p>	<p>евровинт 7*70</p>	<p>ПОДПЯТНИК С ГВОЗДЯМИ</p>	<p>Дюбель стяжки-растекс</p>	<p>саморез 3,5x15</p>	<p>стяжка межсекционная</p>	<p>направляющие 500 мм</p>	<p>евровинт 6*13</p>
<p>шкант 8*60</p>	<p>заглушка евровинта 7*50, 7*70</p>	<p>заглушка стяжки-растекс</p>	<p>заглушка 5 мм</p>	<p>ключ евровинта 7*50</p>	<p>опора тумбы</p>	<p>стяжка-растекс 15/16</p>	<p>шток двойной стяжки-растекс</p>
<p>саморез 3,5*16 с пресшайбой</p>	<p>петля накладная диаметр 35 мм</p>	<p>толкатель</p>					

Cross Стол СМД-120 С

Наименование детали	№ детали	Кол-во	Габариты, мм		Толщина
Столешница	1	1	1004	601	16
Опора стола	2	1	762	600	16
Опора стола малая	30	1	762	219	16
Задняя панель ящика	16	1	911	77	16
Боковина ящика правая	19	1	501	77	16
Боковина ящика левая	20	1	501	77	16
Дно ящика	38	1	925	498,5	3,2

Cross Модуль СМД-120 ФН

Фасад нижний большой	22	1	611	704	16
Фасад нижний малый	23	1	596	604	16
Фальш панель	17	1	568	100	16
Фальш перегородка	21	1	309	100	16
Боковина нижняя ПР	25	1	302	711	16
Боковина нижняя ЛВ	26	1	302	711	16
Фасад ящика	27	1	962	94	16
Царга стола	14	1	1216	100	16
Усилитель ящика	18	1	99	484	16

Cross Модуль СМД-120 ФВ

Боковина надстройки верхняя	28	2	302	542	16
Фасад верхний	24	2	604	535	16
Задняя стенка надстройки	10	4	1184	263	16

Cross Стол СМД-120 К

Задняя стенка нижняя	3	2	711	584	16
Полка 1	4	1	1217	323	16
Крышка	5	1	1217	323	16
Полка 3	6	1	1217	323	16
Дно	7	1	1217	323	16
Полка 2	8	1	1184	321	16
Полка 4	9	1	1184	301	16
Нижняя перегородка	11	1	711	302	16
Боковина надстройки средняя	12	2	542	322	16
Полка нижняя	13	2	584	284	16
Стойка надстройки средняя	15	2	263	303	16
Стойка надстройки верхняя	29	2	263	284	16

СМД-120 К

Наименование	Ед. измерения	Кол-во
СТЯЖКА-ЭКСЦЕНТРИК 15/16	ШТ.	44
ШКАНТ 8*30	ШТ.	32
ШКАНТ 8*60	ШТ.	26
ЗАГЛУШКА ЭКСЦЕНТРИКА	ШТ.	28
ТОЛКАТЕЛЬ PUSH TO OPEN	КОМПЛ.	4
ШТОК СТЯЖКИ ЭКСЦЕНТРИКОВОЙ	ШТ.	12
САМОРЕЗ 4x16 С ПРЕССШАЙБОЙ	ШТ.	12
ШТОК СТЯЖКИ ЭКСЦЕНТРИКОВАЯ ДВОЙНОЙ	ШТ.	16
ПЕТЛЯ НАКЛАДНАЯ ДИАМЕТР 35 мм	КОМПЛ	8
САМОРЕЗ 3,5x16	ШТ.	16
ЕВРОВИНТ 6x13	ШТ.	16
ОПОРА Х 015036	ШТ.	5

СМД-120 ФВ

ЗАГЛУШКА ЭКСЦЕНТРИКА	ШТ.	8
----------------------	-----	---

СМД-120 ФН

ЗАГЛУШКА ЭКСЦЕНТРИКА	ШТ.	15
----------------------	-----	----

СМД-120 С

ЗАГЛУШКА ЭКСЦЕНТРИКА	ШТ.	2
СТЯЖКА ЭКСЦЕНТРИКА	ШТ.	7
СТЯЖКА МЕЖСЕКЦИОННАЯ	КОМПЛ.	4
ШКАНТ 8*30	ШТ.	14
ЕВРОВИНТ 7x50	ШТ.	11
КЛЮЧ ЕВРОВИНТА	ШТ.	1
НАПРАВЛЯЮЩИЕ 500 ММ РОЛИКОВЫЕ	КОМПЛ.	1
САМОРЕЗ 4x16	ШТ.	12
ЕВРОВИНТ 6*13	ШТ.	12
ЗАГДУШКА ДИАМЕТР 5 ММ	ШТ.	2
ПОДПЯТНИК	ШТ.	3
ГВОЗДЬ 2,2x20	ШТ.	6